

FP6252BN USB FAN Operating Instructions

READ AND SAVE THESE INSTRUCTIONS

Net Weight: 0.7 lbs (0.32 kg)

CAUTION

Before connecting your fan, ensure the voltage indicated on the rating plate corresponds to the electrical main voltage of your home. Plug the power cord into a suitable socket.

Important Safety Instructions

WARNING: To avoid fire, shock and serious personal injury, follow these instructions.

1. Read your owner's manual and safety information before use your fan.
2. This fan should be used by, or under the direct supervision of, a responsible adult.
3. Do not put the fan in liquid; do not use it in the bathroom, near water, or outside.
4. Unplug the fan when it is not in use, and before moving or cleaning it.
5. Do not put fingers, pencils or any other object through the front/rear guard.
6. Supervise children around the fan when it is plugged in. This type of fan fascinates children but they should not be allowed to play with it.
7. Select a suitable location for the fan. Always choose a safe location in accordance to the safety recommendations outlined.
8. Put the fan on a stable surface. Do not place it on a soft or unstable surface like a bed or upholstery.
9. Place the power cord in such a way that it does not hang down, for someone to trip over or get entangled in.
10. Do not place the fan near an open window, to avoid the possibility that rain could cause an electrical fault.
11. Do not hang or mount the fan on a wall or ceiling.
12. Keep the fan and power cord away from fires and heaters.
13. Do not use the fan for any purpose other than described in the instructions.
14. Do not use the fan if it is damaged or not working correctly.
15. If the power cord is damaged, it should be changed by the manufacturer, its service agent or another qualified person – to avoid danger.

WARNING: The important safeguards and instruction appearing in this manual are not meant to cover all possible conditions and situation that may occur. It must be understood that common sense, caution and care are factors which cannot be built into any product, these factors must be supplied by the person(s) caring for and operating the unit. No responsibility will be accepted for any damage which may occur during transport or by improper installation or voltage fluctuation or if any portion of the product has been altered or modified.

NOTE: The rating of this product (as marked on the product identification plate) is based on specific loading tests. Use of other recommended attachments may draw significantly less power.

Operating Instructions

POWER SOURCE

1. USB powered: Plug the USB power cord into a PC or laptop USB connector
2. Main power socket: Plug the USB power cord into A/C adaptor, and then plug into a suitable main power socket.

ON/OFF SWITCH

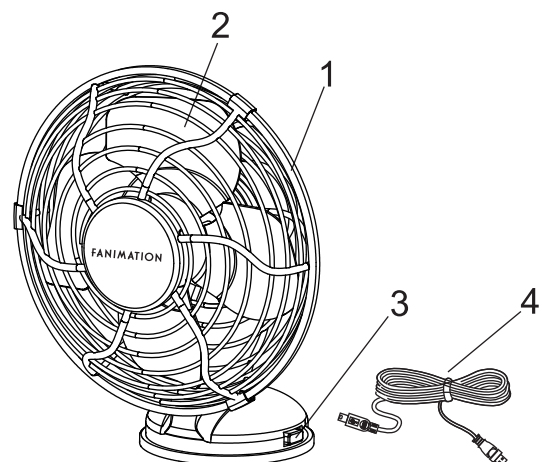
Slide switch to the Right to turn the fan on or to the Left to turn the fan off.



OFF ← ON

ANGLE ADJUSTMENT

Adjust the angle of the fan head up and down by pushing the guard to the angle you prefer. Adjustable range is up to 90 degrees.



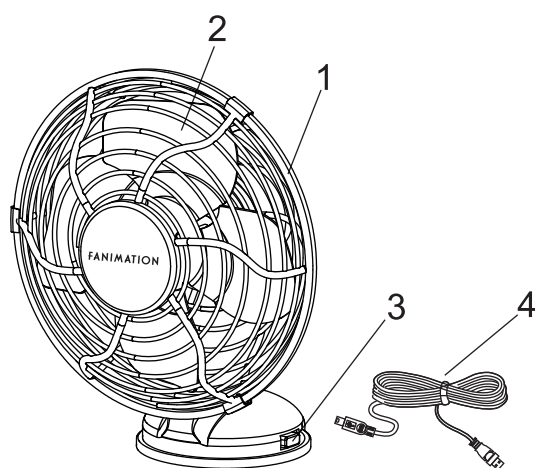
- | | |
|----------------|---------------|
| 1. Front Guard | 2. Blade |
| 3. Switch | 4. Power Cord |

Maintenance and Cleaning

1. Turn the fan off and unplug it before cleaning.
2. Clean the external surfaces with a damp cloth.
3. Use a brush to clean the dust from the front/rear guard.
4. To clean the fan blade, release the screws in the front guard, and gently move the front guard away.
5. When you have cleaned the fan blade, put the front guard back on the rear guard and tighten the screw at the bottom.
6. Do not put the motor unit in water or in any other liquid.
7. Do not allow humidity to enter the motor unit through the motor vents.
8. Do not use abrasive cleaning substances or solvents.

Parts List

Model #FP6252BN



Ref. #	Description	Part #
1	Front Guard	N/A
2	Blade	N/A
3	Switch	N/A
4	Power Cord	P625299

How To Order Parts

When ordering repair parts, always give the following information:

- Part Number
- Part Description
- Fan Model Number

Contact your retail store for repair parts.



10983 Bennett Parkway
Zionsville, IN 46077
(888) 567-2055

FAX (866) 482-5215

Outside U.S. call (317) 733-4113

Visit Our Website www.fanimation.com

Instrucciones de operativo del ventilador de USB

LEA Y GUARDE ESTAS INSTRUCCIONES

Peso neto: 0.32 kg (0.7 lbs)

PRECAUCIÓN

Antes de conectar su ventilador, asegúrese de que el voltaje indicado en la placa de clasificación corresponde con el voltaje principal de su hogar. Conecte el cable de alimentación en un enchufe apropiado.

Instrucciones de seguridad importantes

ADVERTENCIA: Siga estas instrucciones para prevenir incendios, descargas eléctricas y lesiones personales graves.

1. Lea el manual del propietario y la información de seguridad antes de instalar su nuevo ventilador.
2. Este ventilador debe ser utilizado o supervisado por un adulto responsable.
3. No coloque el ventilador en contacto con líquidos. No lo use en el baño, cerca del agua o en exteriores.
4. Desconecte el ventilador cuando no esté en uso y antes de moverlo o limpiarlo.
5. No coloque sus dedos, lápices o cualquier otro objeto dentro del protector frontal / trasero.
6. Supervise a los niños que estén cerca del ventilador cuando esté encendido. Este tipo de ventiladores fascina a los niños, pero no debe permitir que juegue con él.
7. Seleccione la ubicación apropiada para el ventilador. Seleccione siempre una ubicación segura de acuerdo con las recomendaciones de seguridad indicadas.
8. Coloque el ventilador en una superficie estable. No lo coloque sobre una superficie blanda o inestable como una cama o un tapizado.
9. Coloque el cable de alimentación de manera que no quede colgando para evitar que alguien pudiera tropezarse o enrollarse con el mismo.
10. No coloque el ventilador cerca de una ventana abierta para evitar la posibilidad de que la lluvia pudiera ocasionar algún problema eléctrico.
11. No cuelgue o instale el ventilador en una pared o techo.
12. Mantenga el ventilador y el cable de la fuente de alimentación lejos de fuegos y calefactores.
13. No use el ventilador para otros usos aparte de los indicados en las instrucciones.
14. No use el ventilador si está dañado o no funciona correctamente.
15. Si el cable de la fuente de alimentación está dañado, debería cambiarlo por uno del fabricante, agente de mantenimiento o cualquier persona cualificada para así evitar cualquier peligro.

ADVERTENCIA: Las instrucciones y medidas de seguridad importantes que aparecen en este manual pueden no cubrir todas las posibles situaciones y condiciones que puedan ocurrir. Debe entenderse que el sentido común, la precaución y el cuidado son factores que no pueden integrarse en un producto y deben ser aportados por la persona que use el producto. No se aceptará ninguna responsabilidad por cualquier daño que pueda ocurrir durante el transporte, por una instalación incorrecta, una fluctuación en el voltaje o si alguna parte del producto hubiese sido alterado o modificado.

Nota: La clasificación de este producto (tal y como viene marcado en la placa de identificación del producto) está basada en pruebas específicas de carga. El uso de otros complementos recomendados puede disminuir la potencia.

Instrucciones de operativo

Fuente de alimentación:

1. Alimentado por USB: Conecte el cable de alimentación USB en un conector USB de un ordenador o portátil.
2. Conexión principal de la fuente de alimentación: Conecte el cable de alimentación USB en el adaptador CA y conéctelo en un enchufe adecuado.

Interruptor de encenderlo/apagarlo

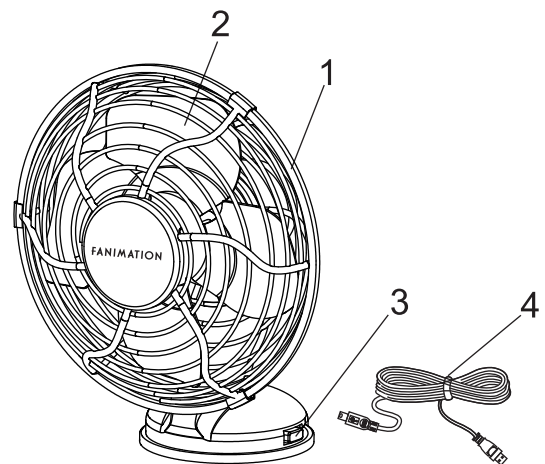
Deslice en el interruptor a la derecha para encender el ventilador o a la izquierda para apagarlo.



apagarlo ⇌ encenderlo

AJUSTE DEL ÁNGULO

Ajuste el ángulo del ventilador hacia arriba o abajo presionando el protector hasta obtener el ángulo deseado. El rango de ajuste es de hasta 90 grados.



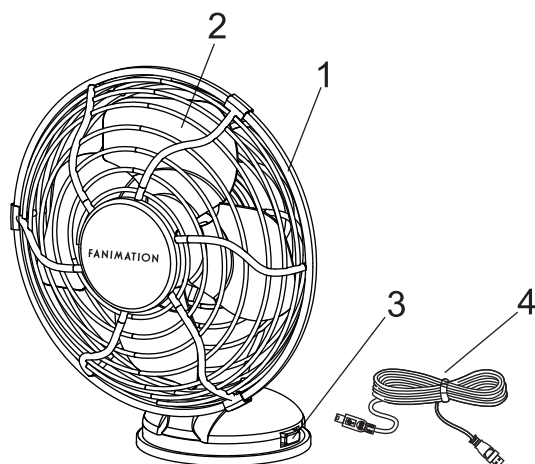
1. Protector frontal
2. Aspa
3. Interruptor
4. Cable de alimentación

Mantenimiento y limpiar

1. Apague el ventilador y desconéctelo antes de limpiarlo.
2. Limpie las superficies exteriores con un paño húmedo.
3. Use un cepillo para limpiar el polvo del protector frontal y posterior.
4. Para limpiar las palas del ventilador, suelte los tornillos del protector frontal y extráigalo con cuidado.
5. Cuando haya limpiado la pala del ventilador, coloque de nuevo el protector frontal y fije los tornillos en la parte inferior.
6. No coloque el motor en agua ni en cualquier otro líquido.
7. No permita que la humedad entre en el motor o en los conductos de ventilación del motor.
8. No use disolventes o sustancias abrasivas de limpieza.

Lista de piezas

Modelo N.º FP6252BN



N.º de Ref.	Descripción	Pieza N.º
1	Protector frontal	N/A
2	Aspa	N/A
3	Interruptor	N/A
4	Cable de alimentación	P625299

Cómo ordenar piezas

Póngase en contacto con su tienda para obtener las piezas de repuesto. Al ordenar piezas de repuesto, proporcione siempre la siguiente información.

- Número de pieza
- Descripción de la pieza
- Número de modelo del ventilador



10983 Bennett Parkway
Zionsville, IN 46077
(888) 567-2055

FAX (866) 482-5215

Outside U.S. call (317) 733-4113

Visit Our Website www.fanimation.com